

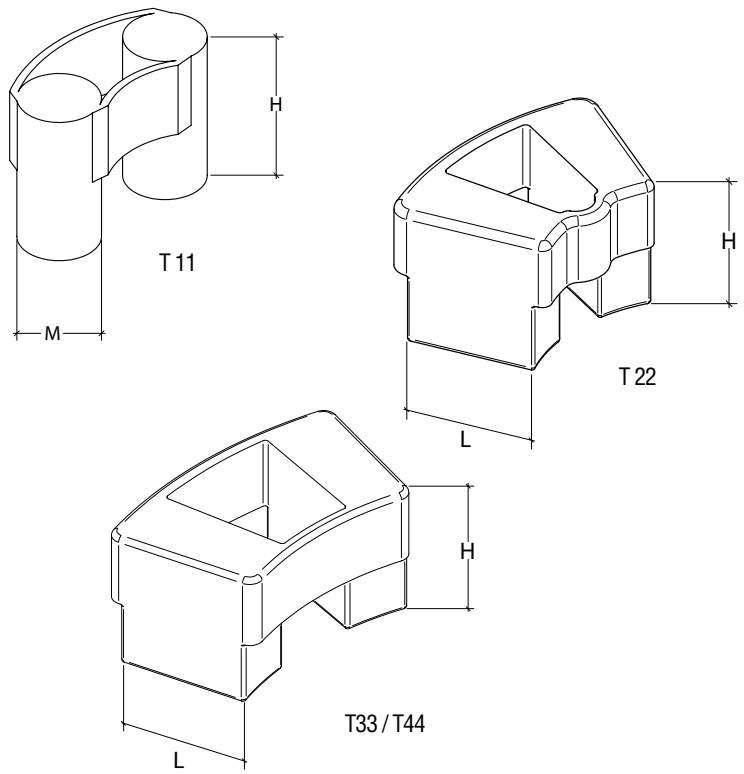
# ELEMENTI ELASTICI

*FLEXIBLE ELEMENTS  
ELEMENTS ELASTIQUES  
ELASTISCHE ELEMENTE  
ELEMENTOS ELÁSTICOS*

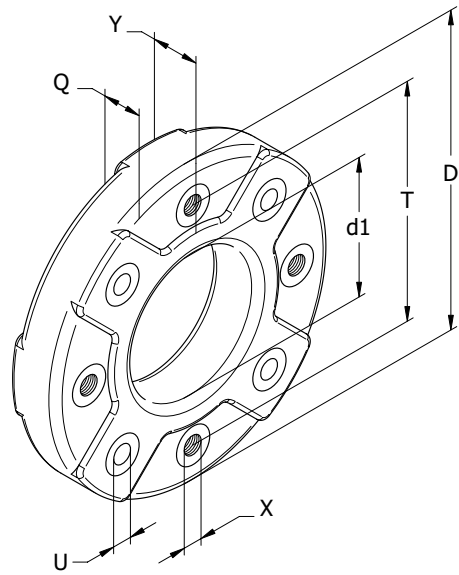


**ABTRASMISSIONI®**

**A**



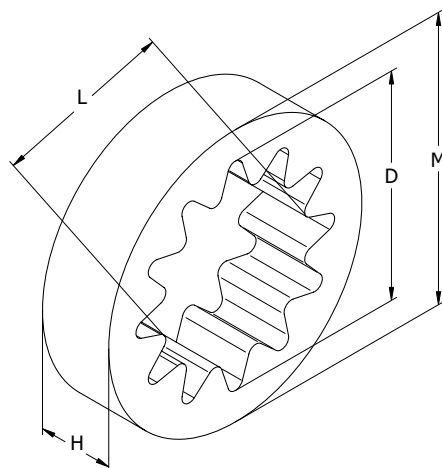
| Codice<br>Part number<br>Code<br>Artikelnr.<br>Código | Dimensioni<br>Dimensions - Dimensions<br>Maße - Dimensiones |    |    |    | Proprietà<br>Properties - Propriétés<br>Eigenschaften - Propiedades |   |   |  |  |  |  |  |
|---|---|----|----|----|---|---|---|--|--|--|--|--|
|   | Tipo<br>Type<br>Type<br>Typ<br>Tipo                         | H  | L  | M  | Durezza<br>Hardness<br>Dureté<br>Härte<br>Dureza                    | Peso specifico min.<br>Min. specific weight<br>Poids spécifique mini.<br>Min. spezifisches<br>Gewicht<br>Peso específico mín. | Carico di rottura min.<br>Min. breaking load<br>Charge de rupture mini.<br>Mindestbruchlast<br>Carga de rotura mín. | Allungamento<br>a rottura min.<br>Min. elongation at break<br>Allongement à<br>la rupture mini.<br>Mindestbruchdehnung<br>Alargamiento mín. hasta<br>la rotura | Lacerazione min.<br>Min. tear<br>Déchirement mini.<br>Mindestzerreißen<br>Desgarramiento<br>min. | Temperatura<br>di impiego<br>Working<br>temperature<br>Température<br>d'utilisation<br>Betriebstemperatur<br>Temperatura de<br>utilización | Peso<br>Weight<br>Poids<br>Gewicht<br>Peso |  |
|   |   |    |    |    | sh A3   | g/cm <sup>3</sup>   | MPa   | %  | N/mm   | °C   | Kg   |  |
| 4080001   | T11   | 30 | -  | 15 | 75 ± 5  | 1,32  | 10,5  | 360  | 30   | -25 / +70  | 0,02                                       |  |
| 4080011   | T22   | 31 | 27 | -  | 75 ± 5  | 1,32  | 10,5  | 360  | 30   | -25 / +70  | 0,04                                       |  |
| 4080010   | T33   | 43 | 40 | -  | 75 ± 5  | 1,32  | 10,5  | 360  | 30   | -25 / +70  | 0,10                                       |  |
| 4080022   | T44   | 64 | 55 | -  | 75 ± 5  | 1,32  | 10,5  | 360  | 30   | -25 / +70  | 0,20                                       |  |



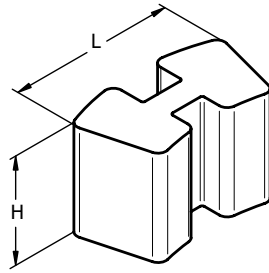
| Codice<br>Part number<br>Code<br>Artikelnr.<br>Código | Dimensioni<br>Dimensions - Dimensions<br>Maße - Dimensiones |                                     |     |     |    |     |      |      |    |  | Proprietà<br>Properties - Propriété<br>Eigenschaften - Propiedades |   |   |  |  |  |  |        |                   |     |     |      |           |      |
|---|---|-------------------------------------|-----|-----|----|-----|------|------|----|--|--|---|---|--|--|--|--|--------|-------------------|-----|-----|------|-----------|------|
|   | *   | Tipo<br>Type<br>Type<br>Typ<br>Tipo | D   | d1  | Q  | T   | U    | X    | Y  | N. fori<br>N° de trous<br>Nr. of bores<br>Bohrungsanzahl<br>N° de agujeros | Durezza<br>Hardness<br>Dureté<br>Härte<br>Dureza                   | Peso specifico<br>min.<br>Min. specific<br>weight<br>Poids spécifique<br>mini.<br>Min. spezifisches<br>Gewicht<br>Peso específico<br>min. | Carico di<br>rottura min.<br>Min. breaking<br>load<br>Charge de<br>rupture mini.<br>Mindestbruchlast<br>Carga de<br>rotura mín. | Allungamento<br>a rottura min.<br>Min. elongation<br>at break<br>Allongement à<br>la rupture mini.<br>Mindestbruchdehnung<br>Alargamiento<br>min. hasta la<br>rotura | Lacerazione<br>min.<br>Min. tear<br>Déchirement<br>mini.<br>Mindestzerreißen<br>Desgarramiento<br>min. | Temperatura<br>di impiego<br>Working<br>temperature<br>Température<br>d'utilisation<br>Betriebstemperatur<br>Temperatura<br>de utilización | Peso<br>Weight<br>Poids<br>Gewicht<br>Peso |        |                   |     |     |      |           |      |
|   |   |                                     |     |     |    |     |      |      |    |  |  |   |   |  |  |  |  | sh A3  | g/cm <sup>3</sup> | MPa | %   | N/mm | °C        | Kg   |
| 4005001   | 1   | 5                                   | 85  | 40  | 15 | 65  | -    | M 8  | 17 | 6  | 70 ± 5   | 1,20  | 20  | 480  | 50   | -25 / +70  | 0,13                                       |        |                   |     |     |      |           |      |
| 4005002   | 2   | 5                                   | 85  | 40  | 15 | 65  | 8,2  | M 8  | 17 | 6  |  |   |   |  |  |  |  |        |                   |     |     |      |           |      |
| 4012001   | 1   | 12                                  | 100 | 48  | 15 | 78  | -    | M 8  | 17 | 6  |  |   |   |  |  |  |  |        |                   |     |     |      |           |      |
| 4012002   | 2   | 12                                  | 100 | 48  | 15 | 78  | 8,2  | M 8  | 17 | 6  |  |   |   |  |  |  |  |        |                   |     |     |      |           |      |
| 4025001   | 1   | 25                                  | 130 | 60  | 20 | 100 | -    | M 10 | 24 | 8  |  |   |   |  |  |  |  | 60 ± 5 | 1,15              | 16  | 500 | 48   | -25 / +70 | 1,20 |
| 4025002   | 2   | 25                                  | 130 | 60  | 20 | 100 | 10,2 | M 10 | 24 | 8  |  |   |   |  |  |  |  |        |                   |     |     |      |           |      |
| 4060001   | 1   | 60                                  | 165 | 75  | 25 | 125 | -    | M 12 | 29 | 8  | 60 ± 5   | 1,15  | 16  | 500  | 48   | -25 / +70  | 1,60                                       |        |                   |     |     |      |           |      |
| 4060002   | 2   | 60                                  | 165 | 75  | 25 | 125 | 12,2 | M 12 | 29 | 8  |  |   |   |  |  |  |  |        |                   |     |     |      |           |      |
| 4105001   | 1   | 105                                 | 185 | 85  | 32 | 140 | -    | M 14 | 36 | 8  | 60 ± 5   | 1,15  | 16  | 500  | 48   | -25 / +70  | 2,20                                       |        |                   |     |     |      |           |      |
| 4105002   | 2   | 105                                 | 185 | 85  | 32 | 140 | 14,2 | M 14 | 36 | 8  |  |   |   |  |  |  |  |        |                   |     |     |      |           |      |
| 4140001   | 1   | 140                                 | 205 | 100 | 40 | 160 | -    | M 14 | 44 | 8  | 60 ± 5   | 1,15  | 16  | 500  | 48   | -25 / +70  | 2,20                                       |        |                   |     |     |      |           |      |
| 4140002   | 2   | 140                                 | 205 | 100 | 40 | 160 | 14,2 | M 14 | 44 | 8  |  |   |   |  |  |  |  |        |                   |     |     |      |           |      |
| 4200001   | 1   | 200                                 | 240 | 130 | 46 | 195 | -    | M 16 | 50 | 8  | 60 ± 5   | 1,15  | 16  | 500  | 48   | -25 / +70  | 2,20                                       |        |                   |     |     |      |           |      |
| 4200002   | 2   | 200                                 | 240 | 130 | 46 | 195 | 16,2 | M 16 | 50 | 8  |  |   |   |  |  |  |  |        |                   |     |     |      |           |      |

\* 1 = per giunto mozzo + mozzo  
1 = for hub+hub coupling  
1 = pour accouplement moyeu + moyeu  
1 = für Nabe-Nabe-Kupplung  
1 = para acoplamiento cubo+cubo

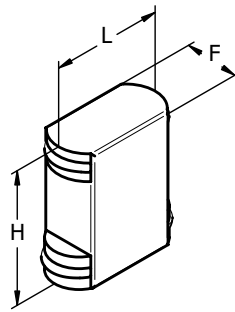
2 = per giunto mozzo + flangia  
2 = for hub+flange coupling  
2 = pour accouplement moyeu + flasque  
2 = für Nabe-Flansch-Kupplung  
2 = para acoplamiento cubo+brida



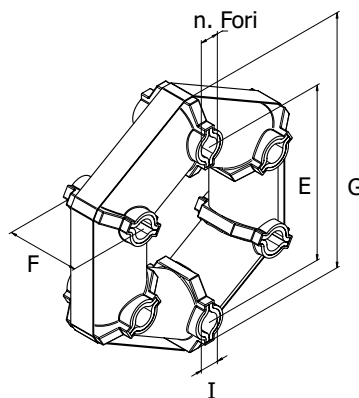
| Codice<br>Part number<br>Code<br>Artikelnr.<br>Código | Dimensioni<br>Dimensions - Dimensions<br>Maße - Dimensiones |       |    |       |     | Proprietà<br>Properties - Propriété<br>Eigenschaften - Propiedades |   |   |   |   |  |
|---|---|-------|----|-------|-----|--|---|---|---|---|--|
|   | Tipo<br>Type<br>Type<br>Typ<br>Tipo                         | D     | H  | L     | M   | Durezza<br>Hardness<br>Dureté<br>Härte<br>Dureza                   | Peso<br>specifico min.<br>Min. specific weight<br>Poids spécifique mini.<br>Min. spezifisches Gewicht<br>Peso específico min. | Carico di rottura min.<br>Min. breaking load<br>Charge de rupture mini.<br>Mindestbruchlast<br>Carga de rotura mín. | Allungamento<br>a rottura min.<br>Min. elongation<br>at break<br>Allongement à<br>la rupture mini.<br>Mindestbruchdehnung<br>Alargamiento<br>min. hasta la rotura | Temperatura<br>di impiego<br>Working<br>temperature<br>Température d'utilisation<br>Betriebstemperatur<br>Temperatura de<br>utilización | Peso<br>Weight<br>Poids<br>Gewicht<br>Peso |
|   |   |       |    |       |     | sh A3  | g/cm <sup>3</sup>   | MPa   | %   | °C  | Kg   |
| 4F12201   | T.55  | 92    | 24 | 74    | 122 | 70 ± 5   | 1,28  | 7   | 400   | -25 / +70   | 0,18                                       |
| 4F13801   | T.66  | 122   | 33 | 92    | 138 | 70 ± 5   | 1,28  | 7   | 400   | -25 / +70   | 0,26                                       |
| 4F15501   | T.77  | 135   | 45 | 98    | 155 | 70 ± 5   | 1,28  | 7   | 400   | -25 / +70   | 0,45                                       |
| 4F17201   | T.88  | 135   | 45 | 98    | 172 | 70 ± 5   | 1,28  | 7   | 400   | -25 / +70   | 0,73                                       |
| 4F25001   | T.99  | 214,5 | 50 | 184,5 | 250 | 80 ± 5   | 1,28  | 7   | 290   | -25 / +70   | 1,09                                       |

**D**

| Codice<br>Part number<br>Code<br>Artikelnr.<br>Código | Tipo<br>Type<br>Type<br>Typ<br>Tipo | H  | L  | Peso<br>Weight<br>Poids<br>Gewicht<br>Peso |
|---|-------------------------------------|----|----|--|
|   |                                     |    |    | Kg   |
| 4080059   | 68                                  | 9  | 23 | 0,002                                      |
| 4080060   | 80                                  | 10 | 20 | 0,002                                      |
| 4080061   | 95                                  | 12 | 25 | 0,002                                      |
| 4080062   | 110                                 | 15 | 29 | 0,006                                      |
| 4080063   | 125                                 | 18 | 33 | 0,008                                      |
| 4080064   | 140                                 | 20 | 37 | 0,012                                      |
| 4080065   | 160                                 | 22 | 37 | 0,014                                      |
| 4080066   | 180                                 | 24 | 36 | 0,014                                      |
| 4080067   | 200                                 | 27 | 38 | 0,020                                      |
| 4080068   | 225                                 | 31 | 43 | 0,030                                      |
| 4080069   | 250                                 | 35 | 47 | 0,044                                      |
| 4080070   | 280                                 | 39 | 52 | 0,060                                      |
| 4080071   | 315                                 | 42 | 50 | 0,066                                      |
| 4080072   | 350                                 | 45 | 56 | 0,090                                      |

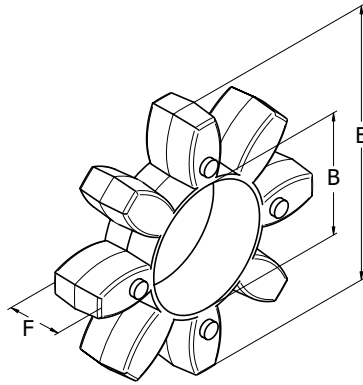
**E**

| Codice<br>Part number<br>Code<br>Artikelnr.<br>Código | Tipo<br>Type<br>Type<br>Typ<br>Tipo | F   | H   | L  | Peso<br>Weight<br>Poids<br>Gewicht<br>Peso |
|---|-------------------------------------|-----|-----|----|--|
|   |                                     |     |     |    | Kg   |
| 4080023   | A                                   | 6.5 | 15  | 10 | 0,001                                      |
| 4080024   | B                                   | 8   | 18  | 14 | 0,002                                      |
| 4080025   | C                                   | 11  | 25  | 17 | 0,006                                      |
| 4080026   | S                                   | 12  | 30  | 20 | 0,008                                      |
| 4080027   | D                                   | 15  | 39  | 22 | 0,018                                      |
| 4080028   | N                                   | 15  | 39  | 30 | 0,022                                      |
| 4080029   | E                                   | 19  | 50  | 30 | 0,036                                      |
| 4080030   | P                                   | 20  | 49  | 40 | 0,048                                      |
| 4080031   | R                                   | 24  | 64  | 40 | 0,072                                      |
| 4080032   | T                                   | 24  | 74  | 48 | 0,114                                      |
| 4080033   | I                                   | 35  | 100 | 68 | 0,296                                      |
| 4080034   | L                                   | 37  | 124 | 73 | 0,470                                      |

**F**

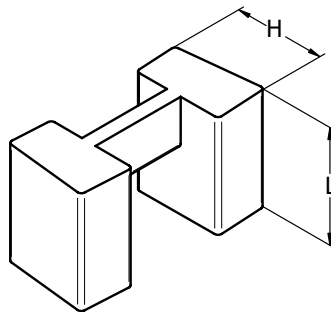
| Codice<br>Part number<br>Code<br>Artikelnr.<br>Código | Tipo<br>Type<br>Type<br>Typ<br>Tipo | E   | F   | G   | I  | N. fori<br>N° de trous<br>Nr. of bores<br>Bohrungsanzahl<br>N° de agujeros | Peso<br>Weight<br>Poids<br>Gewicht<br>Peso |
|---|-------------------------------------|-----|-----|-----|----|--|--|
|   |                                     |     |     |     |    |  | Kg   |
| 4080047   | 81487                               | 65  | 28  | 91  | 8  | 6  | 0,265                                      |
| 4080075   | 80998                               | 76  | 31  | 108 | 10 | 6  | 0,310                                      |
| 4080076   | 81144                               | 85  | 32  | 118 | 10 | 6  | 0,380                                      |
| 4080045   | 81156                               | 96  | 40  | 134 | 10 | 6  | 0,476                                      |
| 4080077   | 84572                               | 100 | 46  | 142 | 12 | 6  | 0,600                                      |
| 4080078   | 84396                               | 100 | 46  | 146 | 12 | 6  | 0,722                                      |
| 4080079   | 83249                               | 116 | 46  | 157 | 12 | 8  | 1,046                                      |
| 4080080   | 83790                               | 122 | 57  | 172 | 16 | 8  | 1,330                                      |
| 4080046   | 84072                               | 132 | 50  | 181 | 14 | 6  | 1,136                                      |
| 4080081   | 81205                               | 170 | 62  | 234 | 20 | 6  | 1,395                                      |
| 4080082   | 81574                               | 186 | 68  | 254 | 20 | 6  | 1,505                                      |
| 4080083   | 81743                               | 190 | 68  | 257 | 20 | 8  | 1,645                                      |
| 4080084   | 81206                               | 210 | 78  | 281 | 20 | 8  | 2,110                                      |
| 4080085   | 83008                               | 280 | 100 | 380 | 26 | 8  | 2,560                                      |

# G



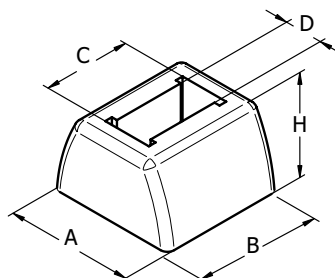
| Codice<br>Part number<br>Code<br>Artikelnr.<br>Código | Tipo<br>Type<br>Type<br>Typ<br>Tipo | B  | E   | F  | Peso<br>Weight<br>Poids<br>Gewicht<br>Peso |
|---|-------------------------------------|----|-----|----|--|
|   |                                     |    |     |    | Kg   |
| 4080048   | 19/24                               | 18 | 40  | 12 | 0,004                                      |
| 4080049   | 24/32                               | 27 | 55  | 14 | 0,010                                      |
| 4080050   | 28/38                               | 30 | 65  | 15 | 0,018                                      |
| 4080051   | 38/45                               | 38 | 80  | 18 | 0,032                                      |
| 4080052   | 42/55                               | 46 | 95  | 20 | 0,050                                      |
| 4080053   | 48/60                               | 51 | 105 | 21 | 0,066                                      |
| 4080054   | 55/70                               | 60 | 120 | 22 | 0,086                                      |
| 4080055   | 65/75                               | 68 | 135 | 26 | 0,130                                      |
| 4080056   | 75/90                               | 80 | 160 | 30 | 0,250                                      |
| 4080057   | 90/100                              | -  | -   | -  | 0,558                                      |

# H



| Codice<br>Part number<br>Code<br>Artikelnr.<br>Código | Tipo<br>Type<br>Type<br>Typ<br>Tipo | H  | L  | Peso<br>Weight<br>Poids<br>Gewicht<br>Peso |
|---|-------------------------------------|----|----|--|
|   |                                     |    |    | Kg   |
| 4080002   | 12                                  | 12 | 16 | 0,004                                      |
| 4080003   | 25 x 30                             | 25 | 30 | 0,024                                      |
| 4080004   | 16                                  | 16 | 16 | 0,006                                      |
| 4080007   | 20                                  | 20 | 20 | 0,010                                      |
| 4080008   | 35                                  | 35 | 35 | 0,054                                      |
| 4080012   | 55                                  | 55 | 50 | 0,166                                      |

# I



| Codice<br>Part number<br>Code<br>Artikelnr.<br>Código | Tipo<br>Type<br>Type<br>Typ<br>Tipo | A  | B  | C  | D  | H  | Peso<br>Weight<br>Poids<br>Gewicht<br>Peso |
|---|-------------------------------------|----|----|----|----|----|--|
|   |                                     |    |    |    |    |    | Kg   |
| 4080074   | TF 5558                             | 34 | 33 | 23 | 10 | 20 | 0,014                                      |
| 4080086   | TF 5791                             | 34 | 66 | 57 | 10 | 20 | 0,030                                      |



## AB TRASMISSIONI srl

Via Martiri di Belfiore 12 P.O. Box 146 44042 Cento (Fe) Italy  
tel. +39 051 901650 fax +39 051 903709  
info@abtrasmissioni.it www.abtrasmissioni.it

