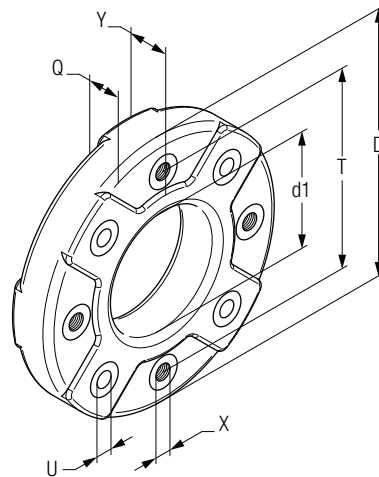


ANELLI IN GOMMA

RUBBER RINGS



Codice Part number	Dimensioni Dimensions										Proprietà Properties						
	*	Tipo Type	D	d1	Q	T	U	X	Y	N. fori Nr. of bores	Durezza Hardness	Peso specifico min. Min. specific weight	Carico di rottura min. Min. breaking load	Allungamento a rottura min. Min. elongation at break	Lacerazione min. Min. tear	Temperatura di impiego Working temperature	Peso Weight
											sh A3	g/cm ³	MPa	%	N/mm	°C	Kg
4005001	1	5	85	40	15	65	-	M 8	17	6	70 ± 5	1,20	20	480	50		0,13
4005002	2	5	85	40	15	65	8,2	M 8	17	6							
4012001	1	12	100	48	15	78	-	M 8	17	6							
4012002	2	12	100	48	15	78	8,2	M 8	17	6							
4025001	1	25	130	60	20	100	-	M 10	24	8							
4025002	2	25	130	60	20	100	10,2	M 10	24	8							
4060001	1	60	165	75	25	125	-	M 12	29	8	60 ± 5	1,15	16	500	48	-25 / +70	0,8
4060002	2	60	165	75	25	125	12,2	M 12	29	8							
4105001	1	105	185	85	32	140	-	M 14	36	8							
4105002	2	105	185	85	32	140	14,2	M 14	36	8							
4140001	1	140	205	100	40	160	-	M 14	44	8							
4140002	2	140	205	100	40	160	14,2	M 14	44	8							
4200001	1	200	240	130	46	195	-	M 16	50	8							
4200002	2	200	240	130	46	195	16,2	M 16	50	8							

* 1 = per giunto mozzo + mozzo
 2 = per giunto mozzo + flangia
 1 = for hub+hub coupling
 2 = for hub+flange couplin