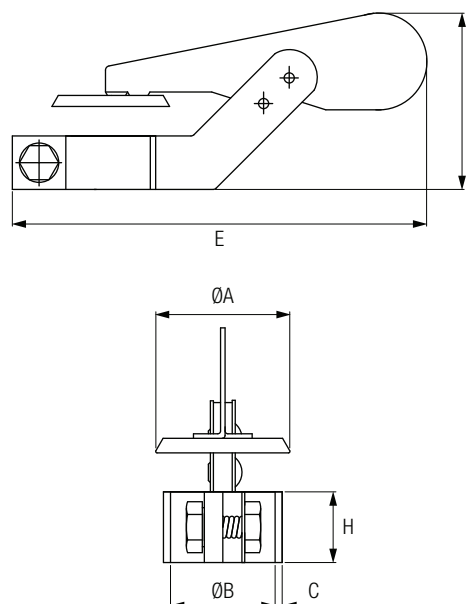


PARAPIOGGIA

RAIN FLAPS

Ampia gamma di parapioggia insonorizzati realizzati in acciaio al carbonio ed assemblati con boccole in polyamide e ribattini in acciaio inox per conferire una maggior resistenza alle alte temperature, agli agenti atmosferici ed alle sollecitazioni meccaniche. Sono disponibili in versione acciaio inox su richiesta.

A wide range of soundproofed, carbon steel rain flaps, assembled with weather resistant polyamides bushings and stainless steel rivets, for higher resistance to high temperatures and mechanical stresses. Stainless steel versions are available on request.



Codice Part number	Ø A	Ø B	C	H	E	F
9000700	55	37-39	2,5	25	194	83
9000701	55	39-41	2,5	25	196	83
9000702	55	42-44	2,5	25	199	83
9000703	61	44-46	2,5	25	201	83
9000730	61	47-49	2,5	25	204	83
9000704	61	49-51	2,5	25	206	83
9000705	67	54-56	2,5	25	211	83
9000706	75	59-61	2,5	25	216	83
9000707	75	64-66	2,5	25	221	83
9000708	89	69-71	2,5	25	226	83
9000709	89	75-77	2,5	25	232	83
9000710	94	79-81	2,5	30	236	88
9000711	104	88-90	2,5	30	245	88
9000712	119	91-93	2,5	30	248	88
9000714	119	102-104	2,5	30	259	88
9000716	131	113-115	2,5	30	270	88
9000717	131	119-121	2,5	30	276	88
9000718	150	126-128	2,5	30	283	88
9000719	156	132-134	2,5	30	376	98
9000720	156	138-140	2,5	30	382	98
9000721	186	149-151	2,5	30	395	98
9000722	186	159-161	2,5	30	403	98
9000723	186	169-171	2,5	30	413	98
9000724	219	192-194	2,5	30	453	108
9000725	242	218-220	2,5	30	462	98
9000726	295	271-273	2,5	30	516	98
9000727	295	276-278	2,5	30	537	108
9000728	360	322-324	2,5	30	583	108