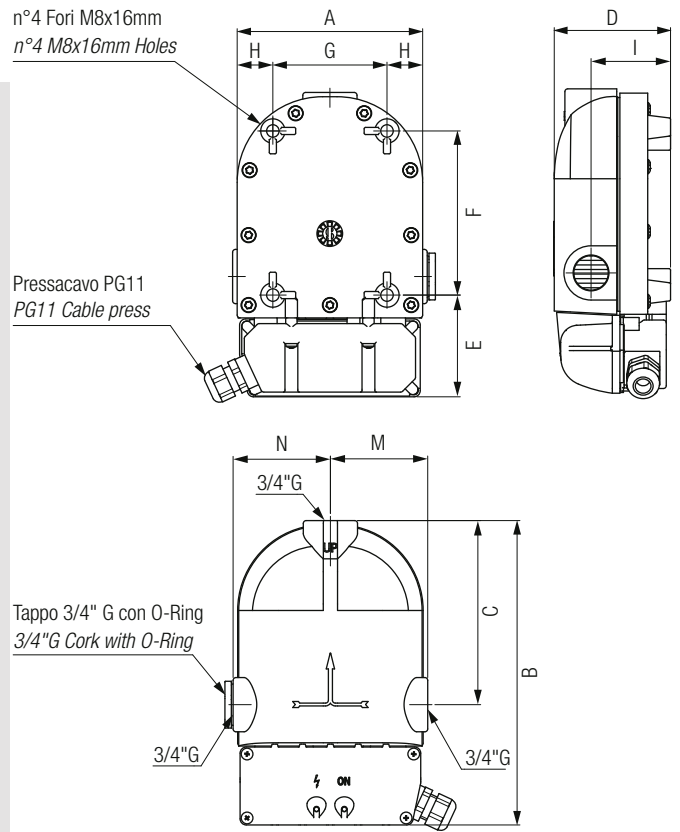


HF

I riscaldatori HF sono stati appositamente studiati e realizzati per il preriscaldamento ed il mantenimento costante della temperatura del liquido all'interno del circuito di raffreddamento dei motori endotermici sfruttando la naturale circolazione del liquido con sistema a termosifone o pompa di ricircolo. Possono essere forniti con cavo e pressacavo di varie lunghezze.

The HF heaters are specially designed and manufactured for preheating and keeping the temperature of the fluid constant inside the cooling circuit of internal combustion engines, exploiting natural thermosiphon circulation of the fluid or recirculation pump. They can be supplied with cable and cable press in different lengths.



Codice Part number	A	B	C	D	E	F	G	H	I	L	M	Peso Weight
												Kg
*HFM250	133	213	129	80	71	115	80	25	55	65	68	1,98
HFM500	133	213	129	80	71	115	80	25	55	65	68	1,98
*HFM750	133	213	129	80	71	115	80	25	55	65	68	2,13
HFM1000	133	213	129	80	71	115	80	25	55	65	68	2,13
*HFL1200	133	323	239	80	71	160	80	25	55	65	68	3,00
*HFL1500	133	323	239	80	71	160	80	25	55	65	68	3,00
*HFL2000	133	323	239	80	71	160	80	25	55	65	68	3,20
HFL2500	133	323	239	80	71	160	80	25	55	65	68	3,20
HFL3000	133	323	239	80	71	160	80	25	55	65	68	3,42

*Solo su richiesta. Minimo 50 pz. | Only on demand. Minimum 50 pcs.

Codice Part number	Tensione Voltage Tension	Assorbimento Absorption Consummation		Classe isolamento Insulation class	Protezione Rating	Rigidità dielettrica Dielectric strength	Range temperatura Temperature range	Temp. di sicurezza Safety temperature	Temp. consigliata Recommended temp.	Servizio Service
		Watt	Amp.							
HFM250	230V/50-60Hz	250	1,08	1	65	1500	5÷80	120	50	100%
HFM500	230V/50-60Hz	500	2,17	1	65	1500	5÷80	120	50	100%
HFM750	230V/50-60Hz	750	3,26	1	65	1500	5÷80	120	50	100%
HFM1000	230V/50-60Hz	1000	4,34	1	65	1500	5÷80	120	50	100%
HFL1200	230V/50-60Hz	1200	5,21	1	65	1500	5÷80	120	50	100%
HFL1500	230V/50-60Hz	1500	6,52	1	65	1500	5÷80	120	50	100%
HFL2000	230V/50-60Hz	2000	8,69	1	65	1500	5÷80	120	50	100%
HFL2500	230V/50-60Hz	2500	10,86	1	65	1500	5÷80	120	50	100%
HFL3000	230V/50-60Hz	3000	13,04	1	65	1500	5÷80	120	50	100%