

## TRASFORMATORI AMPEROMETRICI DI MISURA MEASUREMENT CURRENT TRANSFORMERS

## CTA-PR2

### Descrizione / Description

Trasformatore amperometrico di misura  
Primario passante  
Connessione primaria con vite M10  
Connessione secondaria con cavi da 2,5mmq  
Fissaggio sul cavo fino a diametro 50mm  
Fissaggio diretto su sbarra 15x80mm  
Corpo in resina  
Dimensioni ridotte  
Massima precisione

Measurement current transformer  
Passing primary  
Primary connection with M10 screw  
Secondary connection with 2,5mmq cables  
Fixing on the cable up to 50mm diameter  
15x80mm direct fixing on bar  
Resin body  
Small size  
Maximum precision



### Dati tecnici / Technical data

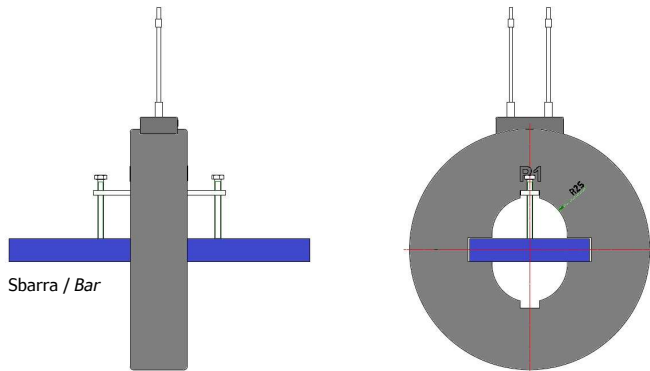
Corrente primaria	Primary current	1700-3000A (vedi tabella / see table)
Corrente secondaria	Secondary current	/1,2A
Frequenza di funzionamento	Operating frequency	40-60Hz
Classe di precisione	Accuracy class	0,5
Prestazioni	Performance	10VA
Isolamento	Isolation	a secco in aria / dry in the air
Tensione max. riferimento per l'isolamento	Max. Voltage reference for insulation	0,72kV
Tensione di prova per l'isolamento	Test voltage for insulation	3 kV, t = 60 sec. @ 50 Hz
Classe d'isolamento	Insulation class	E (IEC 85 temp. max 120°C)
Sovracorrente permanente	Permanent overcurrent	1,2 In
Fattore di sicurezza	Safety factor	N≤5
Corrente termica di corto circuito ( I <sub>th</sub> )	Short circuit thermal current ( I <sub>th</sub> )	60 In
Corrente dinamica di corto circuito ( I <sub>dyn</sub> )	Dynamic short circuit current ( I <sub>dyn</sub> )	2,5 I <sub>th</sub>
Grado di protezione	Degree of protection	IP40 custodia / casing
Materiale termoplastico autoestinguente	Self extinguishing thermoplastic material	UL94 - V0
Condizioni d'impiego; temperatura	Terms of use; temperature	-25+50 °C
Umidità relativa (R.H.)	Relative humidity (R.H.)	max. 85%
Condizioni di stoccaggio	Storage conditions	-40+80 °C
Norme di riferimento	Reference standards	IEC/EN 61869-1 ; IEC/EN 61869-2

### Tipo / Type

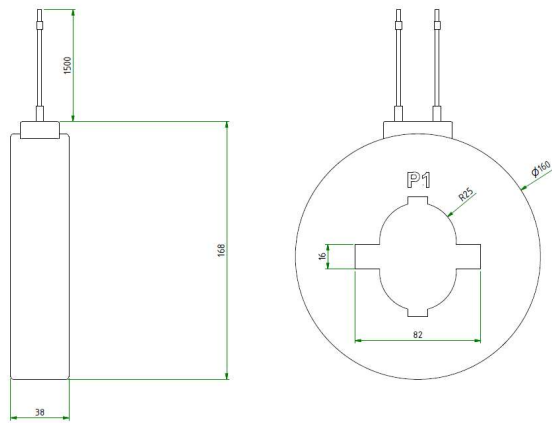
Tipo Type	Portata Range * (A)	Classe Accuracy class	Prestazione Performance (VA)	Diametro cavo Cable diameter (mm)	Codice Code
CTA-PR2	1700 / 1,2	0,5	10	50	E24140-1700
	2000 / 1,2	0,5	10	50	E24140-2000
	3000 / 1,2	0,5	10	50	E24140-3000

\* Corrente primaria e rapporto di trasformazione diverse su richiesta  
Different primary current and transformation ratio on request

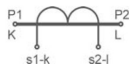
**Dima di fissaggio / Fixing template**



**Dimensioni / Dimension**



**Siglatura morsetti / Terminal marking**



Primario / Primary : P1-K P2-L  
 Secondario / Secondary : black: s1-k blue: s2-l

Confezione / Package : 1 pz