

giunti  
elastici

ATEX

flexible

coupling



**AB**  
TRASMISSIONI

I giunti elastici sono organi adatti a trasmettere potenza rotante tra macchine conduttrice e condotta, compensando elasticamente sia disallineamenti che vibrazioni.

I giunti **ABTRASMISSIONI** sono progettati per avere grande capacità di assorbimento delle vibrazioni ed elevate trasmissioni di potenza. Alcuni benefits e vantaggi che caratterizzano i nostri prodotti sono:

- Realizzazione in ghisa di alta qualità, produzione e lavorazione esclusivamente in Italia.
- Equilibratura statica e collaudo mediante controllo tridimensionale computerizzato con sistema di controllo certificato.
- Trattamento superficiale di fosfatazione eseguito come standard di produzione su tutte le serie di giunti.
- Possibilità di sviluppare un prodotto ingegnerizzato e customizzato in base alle specifiche esigenze del cliente.
- Architettura interna tale da permettere l'utilizzo del medesimo tassello elastico su diverse grandezze di giunti, agevolando la gestione dei ricambi.
- Pronta consegna di giunti con foro grezzo oppure completi di bussole già predisposti per il montaggio.

**I giunti elastici ABTRASMISSIONI sono idonei alle applicazioni in atmosfera potenzialmente esplosiva in quanto conformi alla Normativa "ATEX" (2014/34/UE) per Gruppo II Categoria 2 GD.**

Gli apparecchi per atmosfere potenzialmente esplosive sono suddivisi in:

**Apparecchi del "gruppo I" per miniere soggette a rischi derivanti da grisù;** questo gruppo comprende due categorie secondo il livello di sicurezza fornito

- Categoria M1
- Categoria M2

**Apparecchi del "gruppo II" per luoghi con atmosfera potenzialmente esplosiva, diversi dalle miniere;** questo gruppo comprende tre categorie secondo il livello di sicurezza fornito

- Categoria 1
- Categoria 2
- Categoria 3

Al fine di valutare la conformità specifica, è necessario identificare la zona di impiego delle apparecchiature soggette alla direttiva

- Zona 0 (G) Zona 20 (D): area nella quale una miscela di gas esplosivo è presente in maniera continuativa
- Zona 1 (G) Zona 21 (D): area nella quale una miscela di gas esplosivo può essere presente durante il normale funzionamento dell'impianto
- Zona 2 (G) Zona 22 (D): area nella quale una miscela di gas esplosivo non è normalmente presente e in caso contrario presente solo per brevi periodi.

*Flexible couplings are components suitable for transmitting rotating power between a driving machine and a driven one, offsetting both misalignments and vibrations in a flexible way.*

**ABTRASMISSIONI**'s couplings have been designed to have great vibrations damping capacity and high power transmissions. Some advantages characterizing our products can be summed up as follows:

- *High quality cast iron manufacturing exclusively carried out in Italy.*
- *Static balancing and testing by means of a certified three-dimensional computerized check.*
- *Superficial phosphate treatment as standard procedure for the whole series of couplings.*
- *Possibility of developing an engineered and customized product according to specific customer's needs.*
- *Internal structure which permits to use the same rubber element in different coupling sizes, simplifying the spare parts management.*
- *Prompt delivery of couplings with non-machined bore or complete with bushes, ready for installation.*

**ABTRASMISSIONI**'s flexible couplings are suited to applications in potentially explosive atmosphere as they conform to the "ATEX" Standard (2014/34/UE) for Group II Category 2 GD.

*Appliances for potentially explosive atmospheres are divided into:*

**"Group I" appliances for mines subject to risks deriving from firedamp;** this group comprises two categories according to the safety level provided

- *Category M1*
- *Category M2*

**"Group II" appliances for places with potentially explosive atmosphere, other than mines;** this group comprises three categories according to the safety level provided

- *Category 1*
- *Category 2*
- *Category 3*

*In order to assess the specific conformity, it is necessary to identify the zone where the equipment subject to the directive is used*

- *Zone 0 (G) Zone 20 (D): a zone in which a mixture of explosive gas is present continuously*
- *Zone 1 (G) Zone 21 (D): a zone in which a mixture of explosive gas may be present during normal operation of the system*
- *Zone 2 (G) Zone 22 (D): a zone in which a mixture of explosive gas is not normally present and otherwise is present only for short periods.*




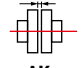
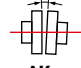
## **INDICE - INDEX**

<b>CARATTERISTICHE TECNICHE</b> .....	<b>5</b>
<i>TECHNICAL SPECIFICATIONS</i>	
<b>GCFX</b> .....	<b>6</b>
<b>GLFX</b> .....	<b>8</b>
<b>GPLX</b> .....	<b>10</b>
<b>GPLBX</b> .....	<b>12</b>
<b>GBX</b> .....	<b>14</b>
<b>GBFX</b> .....	<b>16</b>
<b>GCX</b> .....	<b>18</b>
<b>TASSELLI</b> .....	<b>20</b>
<i>RUBBER ELEMENTS</i>	



# CARATTERISTICHE TECNICHE

## TECHNICAL SPECIFICATIONS

Tipo Type	Coppia nomin. Nominal torque	Coppia max. Max. torque	Giri max Max r.p.m.	Rigidezza torsionale dinamica Dynamic torsional stiffness CTdyn (Nm/rad)			Coefficiente di smorzamento medio Damping factor	Elemento elastico Flexible element		Disallineamenti Misalignments		
	Nm	Nm	n./min.	T <sub>KN</sub> Nm/rad	¾T <sub>KN</sub> Nm/rad	½T <sub>KN</sub> Nm/rad	ψ	nr.	Codice Part no.	 ΔKr	 ΔKa	 ΔKw
3	48	144	7000	4100	2450	1700	0,60	2	4080001	0,10	2÷3	33'
8	91	273	6500	10100	6350	4400		3	4080001	0,10	2÷3	33'
14	175	525	6000	26800	16250	10600		4	4080001	0,10	3÷4	33'
20	275	825	5000	16200	13550	12000		5	4080001	0,10	3÷4	33'
27	420	1260	4500	24600	16150	14600		5	4080011	0,14	3÷4	33'
40	640	1920	4000	53600	34700	31200		6	4080011	0,30	3÷4	46'
55	869	2607	3500	92000	59500	53500		7	4080011	0,30	3÷5	46'
88	1050	3150	3000	91000	85000	80500		8	4080011	0,30	3÷5	46'
110	1350	4050	2800	173000	128000	120000		9	4080011	0,30	3÷5	46'
145	1750	5250	2500	271000	184000	171000		10	4080011	0,30	3÷5	1°
180	1900	5700	2300	247000	235000	223000		11	4080011	0,40	3÷5	1°
250	2600	7800	2200	296000	201000	180500		7	4080010	0,40	5÷6	1° 15'
330	4400	13200	2000	517000	351500	315000		8	4080010	0,40	5÷6	1° 15'

I valori sono validi per i disallineamenti ammissibili indicati in tabella e per un intervallo di temperatura tra -20°C e +80°C.

Values are valid for the admissible misalignments shown in the table and for a temperature range between -20°C and +80°C.

I dati forniti potranno subire variazioni senza preavviso. In caso di applicazioni particolari vi consigliamo di consultare il nostro servizio tecnico.

Specified data may be subject to change without notice. In case of particular applications, please contact our engineering department.



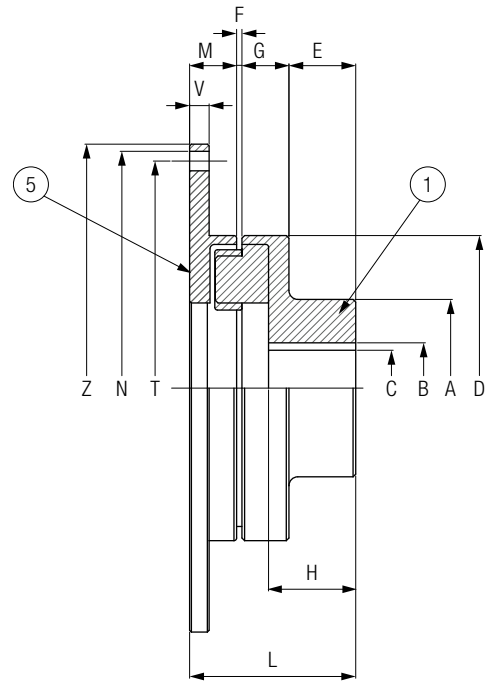


# GCFX



Questi giunti possono essere montati direttamente su volani di motori endotermici.

*These couplings can be connected directly to the flywheels of endothermic engines.*



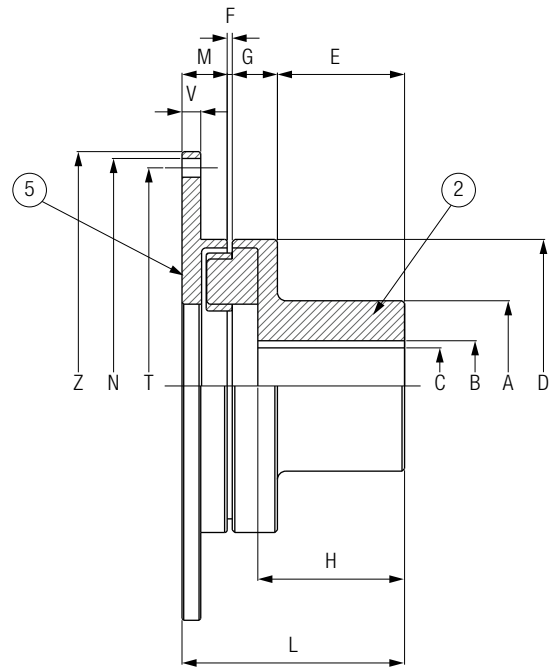
Codice Part number	Tipo Type	A	B	C	D	E	F	G	H	L	M	N		T	V	Z	1	5	Peso Weight Kg
			max									n°	Ø				Semigiunto Half coupling	Flangia Flange	
1020026	20	80	45	0	125	50	3	20	55	93	20	6	9	200	12	215,9	3020001	2020003	5,7
1027052	27	85	48	0	145	59	3	23	66	110	25	6	9	200	12	215,9	3027001	2027021	7,3
1027056		85	48	0	145	59	3	23	66	110	25	8	9	222,2	11	241,3	3027001	2027018	8,1
1027010		85	48	0	145	59	3	23	66	110	25	6	11	244,5	12	263,5	3027001	2027012	9,1
1027057		85	48	0	145	59	3	23	66	110	25	8	11	295,2	11	314,3	3027001	2027022	11
1040039		40	100	55	0	172	58	3	26,5	84	114	26,5	6	9	200	11	215,9	3040001	2040019
1040042	100		55	0	172	58	3	26,5	84	114	26,5	8	9	222,2	11	241,3	3040001	2040014	10,8
1040019	100		55	0	172	58	3	26,5	84	114	26,5	6	11	244,5	11	263,5	3040001	2040007	11,5
1040026	100		55	0	172	58	3	26,5	84	114	26,5	8	11	295,2	11	314,3	3040001	2040012	13,1
1040032	100		55	0	172	58	3	26,5	84	114	26,5	8	11	333,4	11	352,4	3040001	2040004	14,7
1055030	55	105	55	0	196	80	3	27,5	104	138	27,5	8	9	222,2	9	241,3	3055008	2055018	13,5
1055038		105	55	0	196	80	3	27,5	104	138	27,5	6	11	244,5	9	263,5	3055008	2055002	14,3
1055022		105	55	0	196	80	3	27,5	104	138	27,5	8	11	295,2	14	314,3	3055008	2055014	17,1
1055037		105	55	0	196	80	3	27,5	104	138	27,5	8	11	333,4	14	352,4	3055008	2055001	19,2
1088070		88	110	60	0	221	72	3	25	94	126	26	6	11	244,5	9	263,5	3088009	2088014
1088039	110		60	0	221	72	3	25	94	126	26	8	11	295,2	11	314,3	3088009	2088017	15,8
1088028	110		60	0	221	72	3	25	94	126	26	8	11	333,4	11	352,4	3088009	2088001	17,7
1110032	110	128	70	0	249	92	3	30	103	155	30	8	11	295,2	10	314,3	3110010	2110001	22
1110035		128	70	0	249	92	3	30	103	155	30	8	11	333,4	15	352,4	3110010	2110003	25,1
1145011	145	128	70	30	273	107	3	30	137	170	30	8	11	295,2	16	314,3	3145001	2145009	27,2
1145007		128	70	30	273	107	3	30	137	170	30	8	11	333,4	16	352,4	3145001	2145003	29,1
1180023	180	140	75	40	299	70	3	32	102	137	32	8	11	333,4	14	352,4	3180004	2180001	31
1180024		140	75	40	299	70	3	32	102	137	32	8	13	438,1	16	466,7	3180004	2180004	40,1
1250014	250	170	90	55	311	103	5	37	116	182	37	8	11	333,4	20	352,4	3250004	2250007	39,1
1250009		170	90	55	311	103	5	37	116	182	37	8	13	438,1	20	466,7	3250004	2250003	49,1
1330021	330	200	110	70	350	141	5	37	156	220	37	8	13	438,1	20	466,7	3330013	2330002	70,1





Questi giunti possono essere montati direttamente su volani di motori endotermici.

*These couplings can be connected directly to the flywheels of endothermic engines.*



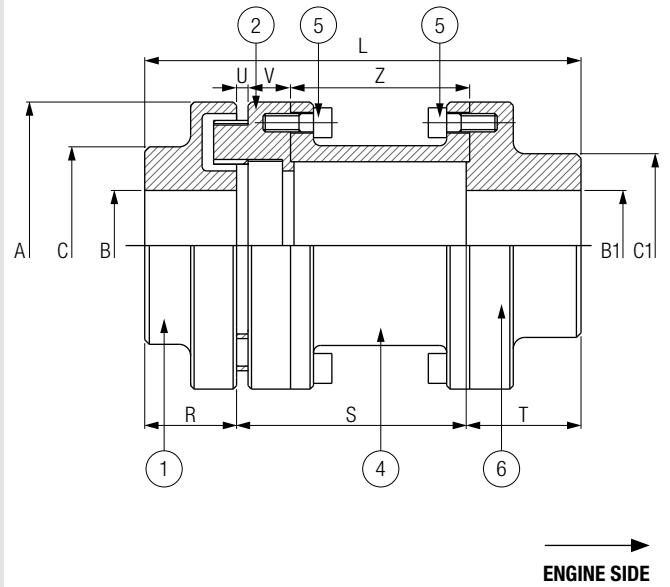
Codice Part number	Tipo Type	A	B	C	D	E	F	G	H	L	M	N		T	V	Z	2	5	Peso Weight Kg
			max									n°	∅				Semigiunto Half coupling	Flangia Flange	
1020016	20	80	45	0	125	60	3	20	65	103	20	6	9	200	12	215,9	3020003	2020003	6
1027059	27	94	50	0	145	69	3	23	77	120	25	6	9	200	12	215,9	3027009	2027021	8,8
1027073		94	50	0	145	69	3	23	77	120	25	8	9	222,2	11	241,3	3027009	2027018	9,6
1027074		94	50	0	145	69	3	23	77	120	25	6	11	244,5	12	263,5	3027009	2027012	10
1040066	40	100	55	0	172	129	3	26,5	139	185	26,5	6	9	200	11	215,9	3040002	2040019	13,3
1040067		100	55	0	172	129	3	26,5	139	185	26,5	8	9	222,2	11	241,3	3040002	2040014	14,1
1040068		100	55	0	172	129	3	26,5	139	185	26,5	6	11	244,5	11	263,5	3040002	2040007	14,8
1040022		100	55	0	172	129	3	26,5	139	185	26,5	8	11	295,2	11	314,3	3040002	2040012	16,7
1040069		100	55	0	172	129	3	26,5	139	185	26,5	8	11	333,4	11	352,4	3040002	2040004	18
1088092	88	105	55	0	221	97	3	25	122	151	26	6	11	244,5	9	263,5	3088013	2088014	16
1088067		105	55	0	221	97	3	25	122	151	26	8	11	295,2	11	314,3	3088013	2088017	17,2
1088051		105	55	0	221	97	3	25	122	151	26	8	11	333,4	11	352,4	3088013	2088001	19,1
1110009	110	128	70	0	249	112	3	30	123	175	30	8	11	295,2	10	314,3	3110002	2110001	23,9
1110013		128	70	0	249	112	3	30	123	175	30	8	11	333,4	16	352,4	3110002	2110003	27,1
1145029	145	128	70	30	273	112	3	30	142	175	30	8	11	295,2	16	314,3	3145003	2145009	27
1145010		128	70	30	273	112	3	30	142	175	30	8	11	333,4	16	352,4	3145003	2145003	29,4
1180027	180	140	75	40	299	110	3	32	142	177	32	8	11	333,4	14	352,4	3180003	2180001	33,1
1180014		140	75	40	299	110	3	32	142	177	32	8	13	438,1	16	466,7	3180003	2180004	42,1
1250016	250	170	90	55	311	140	5	37	152	219	37	8	11	333,4	20	352,4	3250003	2250007	44,7
1250024		170	90	55	311	140	5	37	152	219	37	8	13	438,1	20	466,7	3250003	2250003	54,4
1330009	330	200	110	70	350	176	5	37	191	255	37	8	13	438,1	20	466,7	3330003	2330002	74,1





Questi giunti vengono particolarmente utilizzati su elettropompe e ovunque sia richiesta una frequente manutenzione, in quanto evitano lo spostamento delle macchine accoppiate.

*These couplings are especially suitable for electric pumps and wherever frequent maintenance operations are required, as they avoid the removal of the coupled machines.*



Codice Part number	Tipo Type	A	B	B1	C	C1	L	R	S	T	U	V	Z	1	2	4	5	6
			max	max										Mozzo Hub	Flangia Flange	Distanziale Spacer	Viti Screws	Mozzo Hub
1008014	8	85	30	32	55	60	175	30	100	45	5	18,5	78	3008014	2008003	0000143	n. 6 M8x22 7000040	3008015
1008015		85	30	32	55	60	215	30	140	45	5	18,5	118	3008014	2008003	0000144		3008015
1014032	14	100	42	42	76	80	180	35	100	45	5	18,5	78	3014032	2014008	0000145	n. 8 M8x22 7000040	3014033
1014033		100	42	42	76	80	220	35	140	45	5	18,5	118	3014032	2014008	0000146		3014033
1020033	20	125	55	55	100	100	190	40	100	50	5	18,5	78	3020020	2020019	0000147	n. 10 M8x22 7000040	3020021
1020035		125	55	55	100	100	200	50	100	50	5	18,5	78	3020022	2020019	0000147		3020021
1020034		125	55	55	100	100	230	40	140	50	5	18,5	118	3020020	2020019	0000148		3020021
1020036		125	55	55	100	100	240	50	140	50	5	18,5	118	3020022	2020019	0000148		3020021
1020037		125	55	55	100	100	290	50	180	60	5	18,5	158	3020022	2020019	0000149		3020024
1020042		125	55	55	100	100	320	50	200	70	5	18,5	178	3020022	2020019	0000156		3020025
1027102	27	145	50	65	100	120	225	55	100	70	5	33,5	63	3027036	2027033	0000210	n. 10 M10x30 7000005	3027050
1027103		145	50	65	100	120	265	55	140	70	5	33,5	103	3027036	2027033	0000209		3027050
1027104		145	50	65	100	120	305	55	180	70	5	33,5	141,5	3027036	2027033	0000195		3027050
1027105		145	50	65	100	120	325	55	200	70	5	33,5	161,5	3027036	2027033	0000196		3027050
1040076	40	172	65	65	110	125	220	55	100	65	5	25	71,5	3040053	2040030	0000150	n. 12 M10x25 7000004	3040054
1040083		172	65	65	110	125	230	60	100	70	5	25	71,5	3040055	2040030	0000150		3040056
1040077		172	65	65	110	125	260	55	140	65	5	25	111,5	3040053	2040030	0000151		3040054
1040078		172	65	65	110	125	270	60	140	70	5	25	111,5	3040055	2040030	0000151		3040056
1040081		172	65	65	110	125	300	55	180	65	5	25	151,5	3040053	2040030	0000157		3040054
1040084		172	65	65	110	125	310	60	180	70	5	25	151,5	3040055	2040030	0000157		3040056
1040082		172	65	65	110	125	385	55	250	80	5	25	221,5	3040053	2040030	0000158		3040057
1088099	88	221	85	85	140	150	290	70	140	80	5	25	111,5	3088048	2088036	0000152	n. 8 M10x30 7000005	3088049
1088106		221	85	85	140	150	310	80	140	90	5	25	111,5	3088050	2088036	0000152		3088051
1088100		221	85	85	140	150	350	70	200	80	5	25	171,5	3088048	2088036	0000153		3088049
1088102		221	85	85	140	150	370	80	200	90	5	25	171,5	3088050	2088036	0000153		3088051
1088101	88	221	85	85	140	150	400	70	250	80	5	25	221,5	3088048	2088036	0000154	n. 8 M10x40 7000007	3088049
1088107		221	85	85	140	150	420	80	250	90	5	25	221,5	3088050	2088036	0000154		3088051
1110064	110	249	100	100	165	165	440	90	250	100	5	28,5	218	3110030	2110026	0000155	n. 18 M10x30 7000005	3110031
1110062		249	100	100	165	165	460	100	250	110	5	28,5	218	3110028	2110026	0000155		3110029

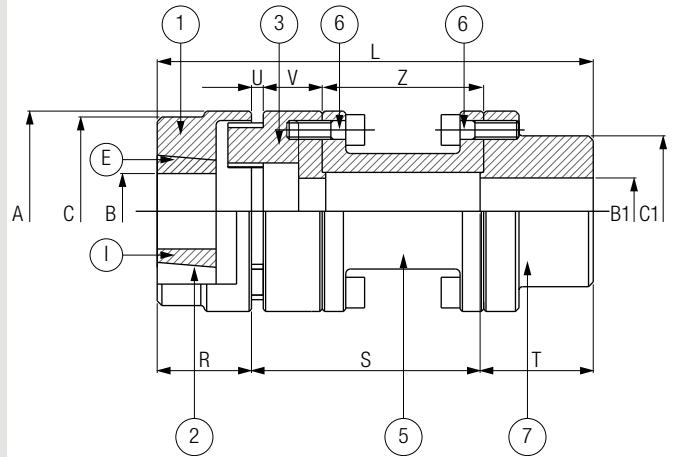


# GPLBX



Questi giunti vengono particolarmente utilizzati su elettropompe e ovunque sia richiesta una frequente manutenzione, in quanto evitano lo spostamento delle macchine accoppiate.

*These couplings are especially suitable for electric pumps and wherever frequent maintenance operations are required, as they avoid the removal of the coupled machines.*



I = BLOCCAGGIO  
BUSSOLA INTERNO  
INTERNAL BUSH  
CLAMP

E = BLOCCAGGIO  
BUSSOLA ESTERNO  
EXTERNAL BUSH  
CLAMP

→ ENGINE SIDE

Codice Part number	Tipo Type	A	B	B1	C	C1	L	R	S	T	U	V	Z	1	2	3	5	6	7
			max	max										Mozzo Hub	Bussola Bush	Flangia Flange	Distanziale Spacer	Viti Screws	Mozzo Hub
1008020	8	85	28	32	60	60	180	35	100	45	5	18,5	78	I-3008800	A028020 (11.08)	2008003	0000143	n. 6 M8x22 7000040	3008015
1008021		85	28	32	60	60	180	35	100	45	5	18,5	78	E-3008801		2008003	0000143		3008015
1008022		85	28	32	60	60	220	35	140	45	5	18,5	118	I-3008800		2008003	0000144		3008015
1008023		85	28	32	60	60	220	35	140	45	5	18,5	118	E-3008801		2008003	0000144		3008015
1014042	14	100	32	42	80	80	185,5	40,5	100	45	5	18,5	78	I-3014800	A030025 (12.10)	2014008	0000145	n. 8 M8x22 7000040	3014033
1014043		100	32	42	80	80	185,5	40,5	100	45	5	18,5	78	E-3014801		2014008	0000145		3014033
1014044		100	32	42	80	80	225,5	40,5	140	45	5	18,5	118	I-3014800		2014008	0000146		3014033
1014045		100	32	42	80	80	225,5	40,5	140	45	5	18,5	118	E-3014801		2014008	0000146		3014033
1020048	20	125	42	55	90	100	190	40	100	50	5	18,5	78	I-3020800	A040025 (16.10)	2020019	0000147	n. 10 M8x22 7000040	3020021
1020049		125	42	55	90	100	190	40	100	50	5	18,5	78	E-3020801		2020019	0000147		3020021
1020050		125	42	55	90	100	230	40	140	50	5	18,5	118	I-3020800		2020019	0000148		3020021
1020051		125	42	55	90	100	230	40	140	50	5	18,5	118	E-3020801		2020019	0000148		3020021
1020052		125	42	55	90	100	270	40	180	50	5	18,5	158	I-3020800		2020019	0000149		3020021
1020053		125	42	55	90	100	270	40	180	50	5	18,5	158	E-3020801		2020019	0000149		3020021
1027094	27	145	50	65	110	120	217	47	100	70	5	33,5	63	I-3027800	A050030 (20.12)	2027033	0000210	n. 10 M10x30 7000005	3027050
1027095		145	50	65	110	120	217	47	100	70	5	33,5	63	E-3027801		2027033	0000210		3027050
1027096		145	50	65	110	120	257	47	140	70	5	33,5	103	I-3027800		2027033	0000209		3027050
1027097		145	50	65	110	120	257	47	140	70	5	33,5	103	E-3027801		2027033	0000209		3027050
1027098		145	50	65	110	120	297	47	180	70	5	33,5	141,5	I-3027800		2027033	0000195		3027050
1027099		145	50	65	110	120	297	47	180	70	5	33,5	141,5	E-3027801		2027033	0000195		3027050
1027100		145	50	65	110	120	317	47	200	70	5	33,5	161,5	I-3027800		2027033	0000196		3027050
1027101		145	50	65	110	120	317	47	200	70	5	33,5	161,5	E-3027801		2027033	0000196		3027050
1040088	40	172	65	65	120	125	227,5	62,5	100	65	5	25	71,5	I-3040800	A065045 (25.17)	2040030	0000150	n. 12 M10x25 7000004	3040054
1040079		172	65	65	120	125	227,5	62,5	100	65	5	25	71,5	E-3040801		2040030	0000150		3040054
1040089		172	65	65	120	125	267,5	62,5	140	65	5	25	111,5	I-3040800		2040030	0000151		3040054
1040080		172	65	65	120	125	267,5	62,5	140	65	5	25	111,5	E-3040801		2040030	0000151		3040054
1088108	88	221	75	85	150	150	286,5	66,5	140	80	5	25	111,5	I-3088800	A075050 (30.20)	2088036	0000152	n. 8 M10x30 7000005	3088049
1088103		221	75	85	150	150	286,5	66,5	140	80	5	25	111,5	E-3088801		2088036	0000152		3088049
1088109		221	75	85	150	150	346,5	66,5	200	80	5	25	171,5	I-3088800		2088036	0000153		3088049
1088104		221	75	85	150	150	346,5	66,5	200	80	5	25	171,5	E-3088801		2088036	0000153		3088049
1088110		221	75	85	150	150	396,5	66,5	250	80	5	25	221,5	I-3088800		2088036	0000154		3088049
1088105		221	75	85	150	150	396,5	66,5	250	80	5	25	221,5	E-3088801		2088036	0000154		3088049
1110065	110	249	75	100	150	165	428	68	250	110	5	28,5	218	I-3110800	A075050 (30.20)	2110026	0000155	n. 18 M10x30 7000005	3110029
1110063		249	75	100	150	165	428	68	250	110	5	28,5	218	E-3110801		2110026	0000155		3110029

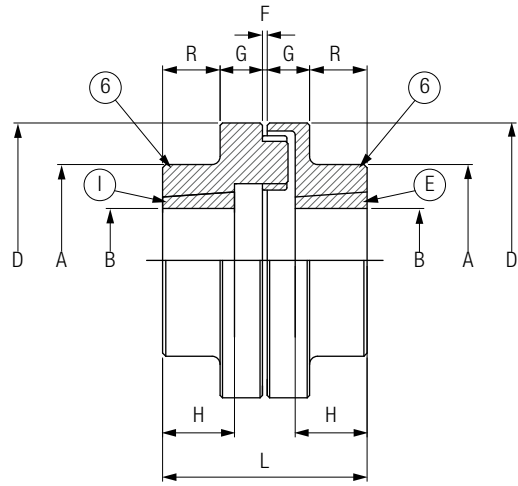






Questi giunti possono essere installati facilmente e rapidamente con il sistema di bloccaggio a bussola conica.

*These couplings can be fitted easily and quickly thanks to a taper-bush clamping system.*



I = BLOCCAGGIO BUSSOLA INTERNO INTERNAL BUSH CLAMP  
E = BLOCCAGGIO BUSSOLA ESTERNO EXTERNAL BUSH CLAMP

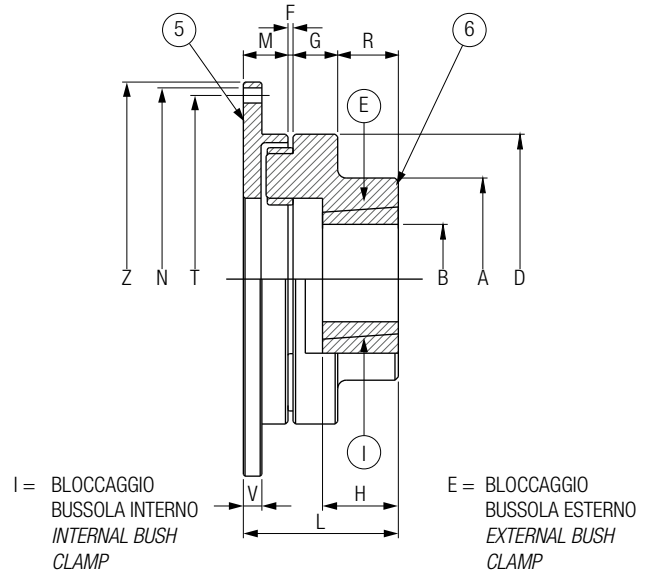
Codice Part number	Tipo Type	A	B		D	F	G	H	L	R	6 Semigiunto Half coupling	Fori standard Standard bores	Bussola Bush	Peso Weight
			Ø min.	Ø max.										Kg
1008800 I+I	8	60	9	28	85	2	20	20	72	15	I - 3008800 E - 3008801	9-10-11-12-14-16-18-19-20-22-24-25-28	A028020 (11.08)	1,3
1008801 E+E													A028020 (11.08)	
1008802 I+E													A030025 (12.10)	
1008805 I+E	8	60	9	28	85	2	20	20	77	15	I - 3008800	12-14-16-18-19-20-22-24-25-28-30-32	A028020 (11.08)	1,6
								25					E - 3008802	
1014800 I+I	14	80	12	32	100	3	20	25	84	20,5	I - 3014800 E - 3014801	12-14-16-18-19-20-22-24-25-28-30-32	A030025 (12.10)	2,3
1014801 E+E													A030025 (12.10)	
1014802 I+E													A040025 (16.10)	
1014815 I+E	14	80	12	32	100	3	20	25	83,5	20,5	I - 3014800 E - 3014802	14-16-18-19-20-22-24-25-28-30-32-35-38-40-42	A030025 (12.10)	2,2
									20,5				E - 3014802	
1020800 I+I	20	90	14	42	125	3	20	25	83	20	I - 3020800 E - 3020801	14-16-18-19-20-22-24-25-28-30-32-35-38-40-42	A040025 (16.10)	2,6
1020801 E+E													A040025 (16.10)	
1020802 I+E													A050030 (20.12)	
1020821 I+E	20	100	14	42	125	4	20	25	89	20	I - 3020800	14-16-18-19-20-22-24-25-28-30-32-35-38-40-42-45-48-50	A040025 (16.10)	3,3
								30					E - 3020802	
1027800 I+I	27	110	14	50	145	3	23	30	97	24	I - 3027800 E - 3027801	14-16-18-19-20-22-24-25-28-30-32-35-38-40-42-45-48-50	A050030 (20.12)	4,8
1027801 E+E													A050030 (20.12)	
1027802 I+E													A065045 (25.17)	
1027827 I+E	27	110	14	50	145	4	23	30	114	24	I - 3027800	16-18-19-20-22-24-25-28-30-32-35-38-40-42-45-48-50-55-60-65	A050030 (20.12)	5,6
								45					E - 3027802	
1040800 I+I	40	120	16	65	172	3	26,5	45	128	36	I - 3040800 E - 3040801	16-18-19-20-22-24-25-28-30-32-35-38-40-42-45-48-50-55-60-65	A065045 (25.17)	8,2
1040801 E+E													A065045 (25.17)	
1040802 I+E													A065045 (25.17)	
1055800 I+I	55	120	16	65	196	3	27,5	45	126	34	I - 3055800 E - 3055801	16-18-19-20-22-24-25-28-30-32-35-38-40-42-45-48-50-55-60-65	A065045 (25.17)	9,5
1055801 E+E													A065045 (25.17)	
1055802 I+E													A065045 (25.17)	
1088800 I+I	88	150	25	75	221	3	25	50	136	41,5	I - 3088800 E - 3088801	25-28-30-32-35-38-40-42-45-48-50-55-60-65-70-75	A075050 (30.20)	11,9
1088801 E+E													A075050 (30.20)	
1088802 I+E													A075050 (30.20)	
1110800 I+I	110	150	25	75	249	3	30	50	139	38	I - 3110800 E - 3110801	30-32-35-38-40-42-45-48-50-55-60-65-70-75-80-85-90	A090090 (35.35)	16,4
1110801 E+E													A090090 (35.35)	
1110802 I+E													A090090 (35.35)	
1145800 I+I	145	180	30	90	273	3	30	90	216	76,5	I - 3145800 E - 3145801	40-42-45-48-50-55-60-65-70-75-80-85-90-95-100	A100100 (40.40)	28,6
1145801 E+E													A100100 (40.40)	
1145802 I+E													A100100 (40.40)	
1250800 I+I	250	215	40	100	311	5	37	100	251	86	I - 3250800 E - 3250801	40-42-45-48-50-55-60-65-70-75-80-85-90-95-100	A100100 (40.40)	46,8
1250801 E+E													A100100 (40.40)	
1250802 I+E													A100100 (40.40)	
1330800 I+I	330	215	40	100	350	5	37	100	247	84	I - 3330800 E - 3330801	40-42-45-48-50-55-60-65-70-75-80-85-90-95-100	A100100 (40.40)	55
1330801 E+E													A100100 (40.40)	
1330802 I+E													A100100 (40.40)	





Questi giunti possono essere installati facilmente e rapidamente con il sistema di bloccaggio a bussola conica.

*These couplings can be fitted easily and quickly thanks to a taper-bush clamping system.*



Codice Part number	Tipo Type	A	B		D	F	G	H	L	M	N		R	T	V	Z	5	6	Fori standard Standard bores	Bussola Bush	Peso Weight Kg
			Ø min	Ø max							n°	Ø					Flangia Flange	Semigiunto Half coupling			
1020812 I 1020813 E	20	90	14	42	125	3	20	25	62	20	6	9	20	200	12	215,9	2020003	I - 3020800 E - 3020801	14-16-18-19-20-22-24-25-28-30-32-35-38-40-42	A040025 (16.10)	3,6
1027809 I 1027810 E	27	110	14	50	145	3	23	30	75	25	6	9	24	200	12	215,9	2027021	I - 3027800 E - 3027801	14-16-18-19-20-22-24-25-28-30-32-35-38-40-42-45-48-50	A050030 (20.12)	5,8
1027811 I 1027812 E		110	14	50	145	3	23	30	75	25	8	9	24	222,2	11	241,3	2027018				6,4
1027813 I 1027814 E		110	14	50	145	3	23	30	75	25	6	11	24	244,5	12	263,5	2027012				7,2
1027815 I 1027816 E		110	14	50	145	3	23	30	75	25	8	11	24	295,2	12	314,3	2027022				9,3
1040805 I 1040806 E	40	120	16	65	172	3	26,5	45	92	26,5	6	9	36	200	11	215,9	2040019	I - 3040800 E - 3040801	16-18-19-20-22-24-25-28-30-32-35-38-40-42-45-48-50-55-60-65	A065045 (25.17)	7,3
1040807 I 1040808 E		120	16	65	172	3	26,5	45	92	26,5	8	9	36	222,2	11	241,3	2040014				8,2
1040809 I 1040810 E		120	16	65	172	3	26,5	45	92	26,5	6	11	36	244,5	11	263,5	2040007				8,9
1040811 I 1040812 E		120	16	65	172	3	26,5	45	92	26,5	8	11	36	295,2	11	314,3	2040012				10,6
1040813 I 1040814 E		120	16	65	172	3	26,5	45	92	26,5	8	11	36	333,4	11	352,4	2040004				14,1
1055805 I 1055806 E	55	120	16	65	196	3	27,5	45	92	27,5	8	9	34	222,2	9	241,3	2055018	I - 3055800 E - 3055801			8,5
1055807 I 1055808 E		120	16	65	196	3	27,5	45	92	27,5	6	11	34	244,5	9	263,5	2055002				9,3
1055809 I 1055810 E		120	16	65	196	3	27,5	45	92	27,5	8	11	34	295,2	14	314,3	2055014				12,2
1055811 I 1055812 E		120	16	65	196	3	27,5	45	92	27,5	8	11	34	333,4	14	352,4	2055001				14,4
1088807 I 1088808 E	88	150	25	75	221	3	25	50	95,5	26	6	11	41,5	244,5	9	263,5	2088014	I - 3088800 E - 3088801	25-28-30-32-35-38-40-42-45-48-50-55-60-65-70-75	A075050 (30.20)	10,9
1088809 I 1088810 E		150	25	75	221	3	25	50	95,5	26	8	11	41,5	295,2	11	314,3	2088017				11,9
1088811 I 1088812 E		150	25	75	221	3	25	50	95,5	26	8	11	41,5	333,4	11	352,4	2088001				13,4
1110805 I 1110806 E	110	150	25	75	249	3	30	50	101	30	8	11	38	295,2	10	314,3	2110001	I - 3110800 E - 3110801			15,8
1110807 I 1110808 E		150	25	75	249	3	30	50	101	30	8	11	38	333,4	15	352,4	2110003				18,7
1145805 I 1145806 E	145	180	30	90	273	3	30	90	139,5	30	8	11	76,5	295,2	16	314,3	2145009	I - 3145800 E - 3145801	30-32-35-38-40-42-45-48-50-55-60-65-70-75-80-85-90	A090090 (35.35)	21,7
1145807 I 1145808 E		180	30	90	273	3	30	90	139,5	30	8	11	76,5	333,4	16	352,4	2145003				24,3
1180805 I 1180806 E	180	180	30	90	300	3	32	90	142	32	8	11	75	333,4	14	352,4	2180001	I - 3180800 E - 3180801			26,3
1180807 I 1180808 E		180	30	90	300	3	32	90	142	32	8	13	75	438,1	16	466,7	2180004				35
1250805 I 1250806 E	250	215	40	100	311	5	37	100	165	37	8	11	86	333,4	20	352,4	2250007	I - 3250800 E - 3250801	40-42-45-48-50-55-60-65-70-75-80-85-90-95-100	A1000100 (40.40)	32,5
1250807 I 1250808 E		215	40	100	311	5	37	100	165	37	8	13	86	438,1	20	466,7	2250003				45,8
1330805 I 1330806 E	330	215	40	100	350	5	37	100	163	37	8	13	84	438,1	20	466,7	2330002	I - 3330800 E - 3330801			50,1

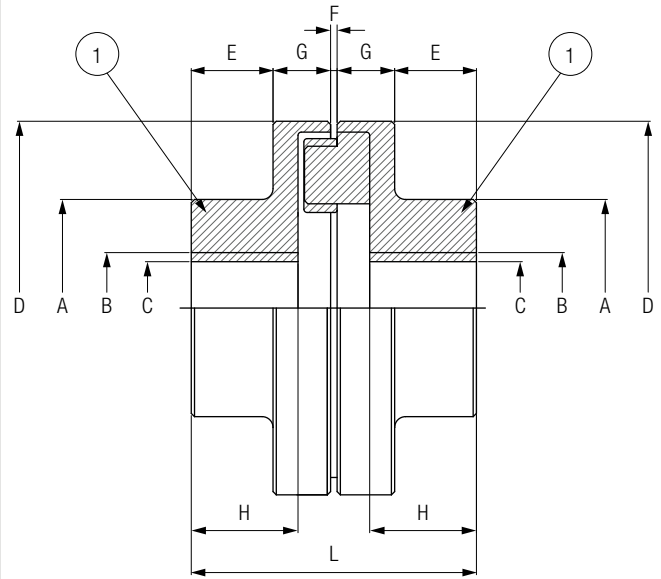


# GCX



Questi giunti possono essere impiegati negli accoppiamenti di macchine conduttrici e condotte con uscite albero-albero.

*These couplings may be used to couple driving and driven machines, both with shaft ends.*

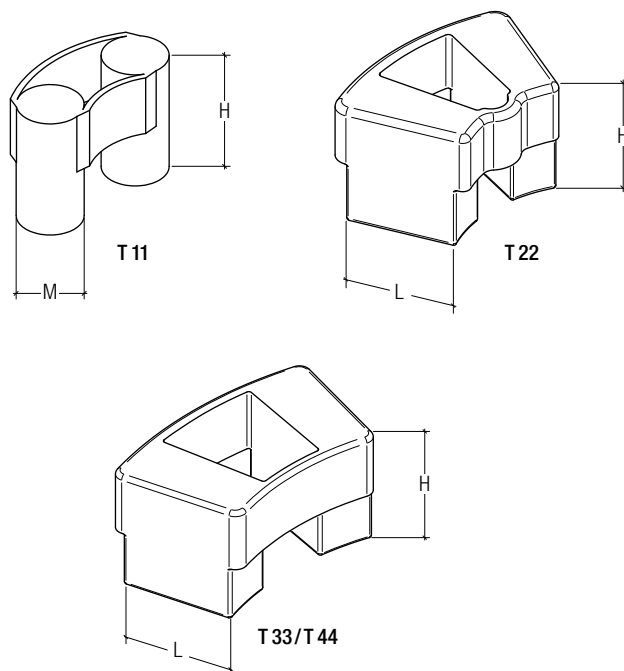


Codice Part number	Tipo Type	A	B	C	D	E	F	G	H	L	1	Peso Weight Kg
			max							max	Semigiunto Half coupling	
1003001	3	45	25	0	70	27	2	19	31	94	3003001	1,3
1008018	8	55	30	0	85	10	2 ÷ 4	20	30	64	3008014	1,7
1014036	14	76	42	0	100	20	3	20	40	83	3014034	3,2
1020043	20	100	55	0	125	30	3 ÷ 4	20	50	104	3020022	6,3
1027036	27	100	50	0	145	32	3 ÷ 4	23	55	114	3027036	7,7
1040085	40	110	65	0	172	33,5	3 ÷ 4	26,5	60	124	3040055	11,7
1055011	55	105	55	0	196	80	3 ÷ 4	27,5	104	219	3055008	19,2
1088021	88	110	60	0	221	72	3 ÷ 4	25	94	198	3088009	20,6



# TASSELLI

## RUBBER ELEMENTS



Codice Part number	Dimensioni Dimensions				Proprietà Properties						
	Tipo Type	H	L	M	Durezza Hardness	Peso specifico min. Min. specific weight	Carico di rottura min. Min. breaking load	Allungamento a rottura min. Min. elongation at break	Lacerazione min. Min. tear	Temperatura di impiego Working temperature	Peso Weight
					sh A3	g/cm <sup>3</sup>	MPa	%	N/mm	°C	Kg
4080001	T11	30	-	15	75 ± 5	1,32	10,5	360	30	-25 / +70	0,02
4080011	T22	31	27	-	75 ± 5	1,32	10,5	360	30	-25 / +70	0,04
4080010	T33	43	40	-	75 ± 5	1,32	10,5	360	30	-25 / +70	0,10



**AB TRASMISSIONI srl**

Via del Curato, 35 · 44042 Cento (FE) · Italy  
tel. +39 051 901650 · fax +39 051 903709  
info@abtrasmissioni.it · abtrasmissioni.it

